

# ЗАДВИЖКИ E3 В РАЗБОРНОМ КОРПУСЕ 0530P

hawle

Среда: питьевая вода, морская вода

Соответствуют требованиям EN 1074-1 и -2

## Особенности конструкции

- Упругозапирающаяся клиновидная задвижка согласно EN 1171, EN 1074-1 и EN 1074-2 с гладким проходным каналом
- Двойной байонетный замок в верхней части полностью покрыт эпоксидным порошком
- Направляющие клина с накладками из POM (полиоксиметилен); оптимизированная с учетом нагрузок конструкция гарантирует высокую износостойкость и минимальный крутящий момент закрытия
- Клин полностью вулканизирован. Гайка клина также полностью вулканизирована, соединение с клином не жесткое, имеющаяся эластичность соединения и геометрия клина позволяют уменьшить нагрузку и обеспечивают лёгкость хода
- Гайка клина способна выдерживать высокие нагрузки от крутящего момента благодаря большой длине резьбы
- Уплотнительные кольца круглого сечения полностью погружены в детали из коррозионностойкого материала (согласно ISO 7259) и допускают возможность замены под давлением
- Защитная крышка на верхнюю часть из POM надежно защищает изделие во время транспортировки и хранения
- Скользящие шайбы обеспечивают работу шпинделя с низкими потерями на трение
- Подходит для бесколесной установки

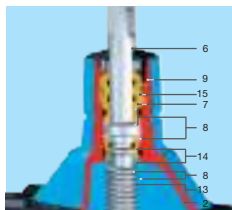
## Материалы | Технические особенности

- 1, 2 Корпус (1), крышка (2) с эпоксидным покрытием со всех сторон
- 3 Клин из высокопрочного чугуна с шаровидным графитом (от DN 65 до DN 200) из устойчивой к обесцинкованию латуни (от DN 50) снаружи и внутри покрыт вулканизированным эластомером
- 4 Направляющая клина из износостойкого пластика POM
- 5 Гайка клина из стойкой к обесцинкованию латуни
- 6 Шпиндель из дуплексной нержавеющей стали 1.4162 с содержанием Cr не менее 21% с накатанной резьбой и отполированной поверхностью
- 7 Втулка с уплотнительными кольцами круглого сечения из латуни с двойным байонетным замком
- 8 Уплотнительные кольца круглого сечения из эластомера
- 9 Колпачок из PE
- 10 Уплотнение крышки из эластомера
- 11 Болты с внутренним шестигранником из нержавеющей стали полностью защищены от коррозии заливочной массой и резиновым уплотнением между корпусом и крышкой
- 12 Защитная крышка на верхнюю часть из PE
- 13 Опора шпинделя из латуни
- 14 Скользящие шайбы из полиоксиметилена
- 15 Стопорная шайба из нержавеющей стали

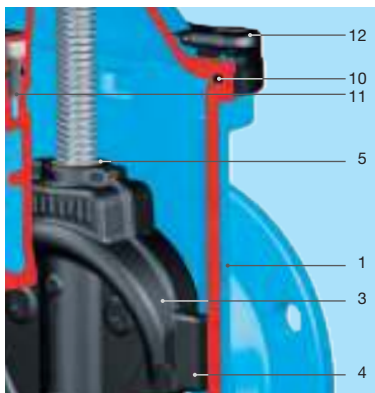
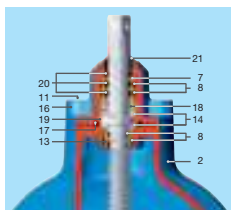
## ГАРАНТИЯ КАЧЕСТВА HAWLE



DN50-DN200



DN250-DN400



## ПРЕИМУЩЕСТВА ЗАДВИЖЕК HAWLE E3

- Втулка с уплотнительными кольцами круглого сечения с двойным байонетным замком
- Возможность замены уплотнительных колец круглого сечения под давлением
- Шпиндель из дуплексной нержавеющей стали
- Клин и гайка клина полностью вулканизированы; крепление не жесткое, благодаря этому смягчается воздействие водного потока на конструкцию
- 100 % защита от коррозии
- Верхние части задвижки E3 полностью совместимы со всеми корпусами E2 и аксессуарами
- Благодаря гладкому проходному каналу возможна механическая чистка труб
- Защитная крышка на всю поверхность верхней части

Все чертежи, технические характеристики, размеры (все размеры в мм) и вес (все данные о весе в кг) носят необязательный характер. Мы оставляем за собой право на внесение изменений.

# ЗАДВИЖКА HAWLE E3 ФЛАНЦЕВАЯ, DN 50 – 200, PN 10 | PN 16 | PN 25\*



## Особенности конструкции

- Упругогазпиряющаяся клиновидная задвижка с гладким проходным каналом
- Размеры фланца соответствуют EN 1092-2, ГОСТ 33259-2015 отверстия согласно EN 1092-2 | PN 10-стандарт (4000E3, 4700E3); EN 1092-2 | PN 25 (4010E3, 4710E3) EN 1092-2 | PN 16 при DN 200 (4000E3, 4700E3), указать при заказе. Другие стандарты по запросу
- Благодаря гладкому проходному каналу возможна механическая чистка труб
- Один шток для нескольких диаметров задвижек
- Подходит для работы с электроприводом
- Возможно переоборудование для использования с индикатором положения и электроприводом на основе стандартной крышки задвижки

**Стандартное исполнение:** без штурвала и штока

**Варианты исполнения:** с переходником для электропривода: № 4000E3E3  
с индикатором положения: № 4000STE3  
для морской воды: № 4002E3, № 4702E3

**Специальное исполнение:** по запросу

## Комплекующие

**Подходящие аксессуары:** см. раздел Аксессуары

Штурвал:		№ 7800
Штоки:	фикс. длины	№ 9000E2/E3
	телескопич.	№ 9500E2/E3
Коверы:	фикс. длины	№ 1750
	телескопич.	№ 2051K
Адаптер для электропривода (E2 переходник):		№ 8630E3
Опорная плита:	№ 3481, № 3482	
Наконечник штока:	№ 2156, № 2157, № 2158	
Удлинитель штока:	№ 7820, № 7825	
Электропривод:	№ 9920	
Индикатор положения:	№ 2170E2	
Болты с гайками:	№ 8810, № 8830, Nr. 8840	
Колонка управления Hawak:	№ 9894, № 9895	
Межфланцевые прокладки:	№ 3390, № 3470	

№ 4000E3  
№ 4700E3  
№ 4010E3  
№ 4710E3\*



№ для заказа	Модель	MOP (PN)	Номин. внутр. диаметр/DN							
			50	65	80	100	125	150	200	
4000E3	короткая EN 558 GR 14	16								
4700E3	длинная EN 558 GR 15	16								
4010E3	короткая EN 558 GR 14	25								
4710E3*	длинная EN 558 GR 15	25								

\* в процессе разработки

## Пример использования



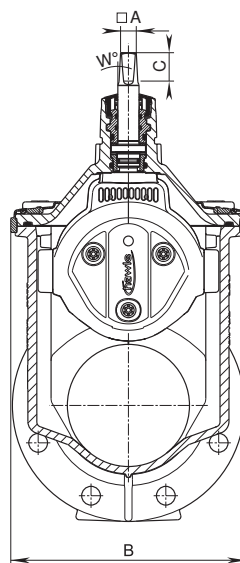
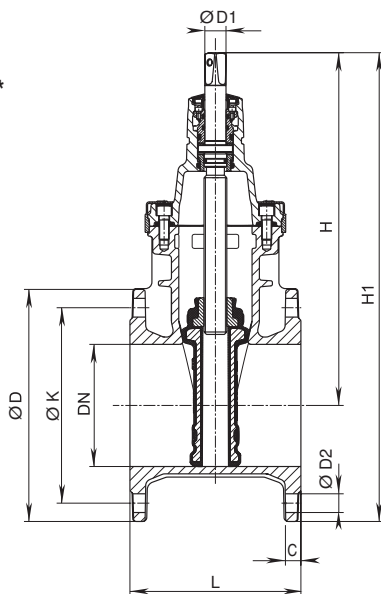
Все чертежи, технические характеристики, размеры (все размеры в мм) и вес (все данные о весе в кг) носят необязательный характер. Мы оставляем за собой право на внесение изменений.

# ЗАДВИЖКА HAWLE E3

ФЛАНЦЕВАЯ, DN 50 – 200, PN 10 | PN 16 | PN 25\*



№ 4000E3  
 № 4700E3  
 № 4710E3\*



DN	MOP (PN)	Фланец			Болты			Шпindelь				Задвижка				Вес	
		Ø D	C	Ø K	Количество	Резьба	Ø d2	A	C	W°	Ø d1	H	H1	L короткая	L длинная	короткая	длинная
50	10	165	19	125	4	M 16	19	14,8	30	3°	20,5	234	316,5	150	250	10,5	11,5
	16															10,5	
	25*															10,5	
65	10	185	19	145	4	M 16	19	17,3	35	3°	24	305	397,5	170	270	15,0	18,0
	25*															15,0	
80	10	200	19	160	8	M 16	19	17,3	35	3°	24	312,5	412,5	180	280	16,5	21,0
	16															16,5	
	25*															16,5	
100	10	220	19	180	8	M 16	19	19,3	38	3°	24	343	453	190	300	21,5	26,0
	16					M 20	23									25,0	
	25*	235	190	460	25,0												
125	10	250	19	210	8	M 16	19	19,3	38	3°	26	421	546	200	325	33,0	37,0
	16					M 24	28									35,0	
	25*					270	220									556	35,0
150	10	285	19	240	8	M 20	23	19,3	38	3°	26	433	576	210	350	37,5	43,5
	16					M 24	28									41,0	
	25*					300	250									583	48,0
200	10	340	20	295	8	M 20	23	24,3	48	3°	30	541	711	230	400	62,0	73,5
	16					M 24	28									67,5	
	25*					310	12									721	82,0

\* в процессе разработки

Все чертежи, технические характеристики, размеры (все размеры в мм) и вес (все данные о весе в кг) носят необязательный характер. Мы оставляем за собой право на внесение изменений.

# ЗАДВИЖКА HAWLE E3 ФЛАНЦЕВАЯ, DN 250 – 400, PN 10 | PN 16 | PN 25\*



## Особенности конструкции

- Упругозапирающаяся клиновидная задвижка с гладким проходным каналом
- Размеры фланца соответствуют EN 1092-2, гост 33259-2015, отверстия согласно EN 1092-2 | pn 10 стандарт (4000E3, 4700E3); EN 1092-2 | pn 16 от dn 200 (4000E3, 4700E3); EN 1092-2 | pn 25 (4710E3)  
Указать при заказе - другие стандарты по запросу
- Благодаря гладкому проходному каналу возможна механическая чистка труб
- Подходит для работы с электроприводом
- Возможность замены o-образных уплотнений под давлением, до dn400
- Шарикоподшипник минимизирует усилие закрытия задвижки
- Лёгкое открытие без байпаса - даже при дифференциальном давлении 16 атм
- Для установки индикатора положения необходимо демонтировать центрирующий фланец и установить адаптер индикатора положения

Стандартное исполнение: Без штурвала и штока

Варианты исполнения: С переходником под электропривод:  
С электроприводом:  
С индикатором положения:  
Для морской воды:

No. 4000ELE3  
No. 4000EME3  
No. 4000STE3  
No. 4002E3,  
No. 4702E3

Специальное исполнение: По запросу

## Комплектующие

Подходящие аксессуары: см. раздел Аксессуары

Штурвал: No. 7800  
Штоки: Фиксированный No. 9000E2/E3  
Телескопический No. 9500E2/E3  
Коверы: Фиксированный No. 1750  
Телескопический No. 2050  
No. 2051K  
No. 9920  
Электропривод: No. 8630e3  
Адаптер под электропривод (E3 адаптер): No. 8630e3  
Опорные плиты: No. 3481, No. 3482  
Наконечники шпинделя: No. 2156, No. 2157, No. 2158  
Удлинитель шпинделя: No. 7820, No. 7825  
Болты с гайками: No. 8810, No. 8830, No. 8840  
Колонка управления HAWAK: No. 9894, No. 9895  
Межфланцевые прокладки: No. 3390, No. 3470

№ 4000E3  
№ 4700E3  
№ 4710E3\*  
№ 4060E3\*



№ для заказа	Модель	MOP (PN)	Номин. внутр. диаметр/DN			
			250	300	350	400
4000E3	короткая EN 558 GR 14	16			*	*
4700E3	длинная EN 558 GR 15	16				*
4710E3	длинная EN 558 GR 15	25				

\* в разработке

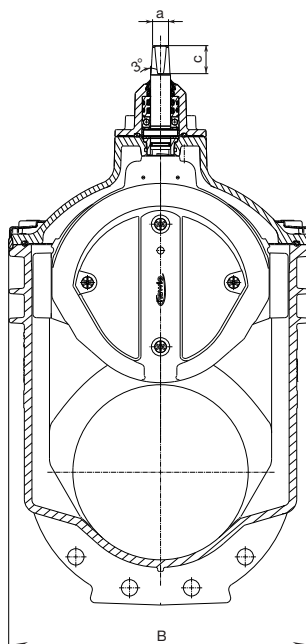
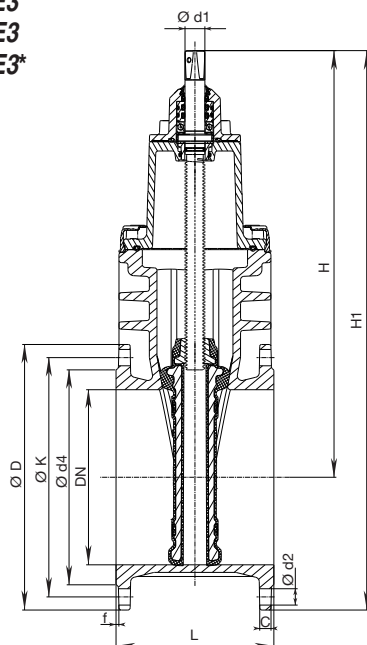
Все чертежи, технические характеристики, размеры (все размеры в мм) и вес (все данные о весе в кг) носят необязательный характер. Мы оставляем за собой право на внесение изменений.

# ЗАДВИЖКА HAWLE E3

ФЛАНЦЕВАЯ, DN 250 – 400, PN 10 | PN 16 | PN 25\*



№ 4000E3  
 № 4700E3  
 № 4710E3\*



DN	PN	Фланец					Болты			Шпindelь			Задвижка				Вес		
		∅D	C	∅K	∅d4	F	Кол-во	Резьба	∅D2	A	C	∅D1	H	H1	L короткая	L длинная	B	Короткая	Длинная
250	10	400	22	350	319	3	12	M 20	23	27,3	48	34	670	870	250	450	432	100,0	121,0
	16			355				M 24	28					883					136,0
25	10	425	24,5	370	330	4	12	M 20	23	27,3	48	34	753	981	270	500	518	147,0	169,5
	16			410				M 24	28					996					169,0
300	10	455	24,5	430	389	5	16	M 20	23	27,3	48	34	816	1076	290	604	206,5	206,5	196,0
	16			470				M 24	28										
350*	10	520	26,5	460	427	4	16	M 20	23	32,3	55	44	925	1215	310	600	687	266,0	310,0
	16			470				M 24	28					1215					
400*	10	580	28	515	477	4	16	M 24	28	32,3	55	44	925	1215	310	600	687	266,0	310,0
	16			525				M 27	31										

\*в разработке

Все чертежи, технические характеристики, размеры (все размеры в мм) и вес (все данные о весе в кг) носят необязательный характер. Мы оставляем за собой право на внесение изменений.

# ЗАДВИЖКА HAWLE E3 ПЕРЕХОДНАЯ ФЛАНЦЕВАЯ, DN 65 – 300, PN 10 | PN 16



## Особенности конструкции

- Упругозапирающаяся клиновья задвижка с увеличенным с одной стороны фланцем
- Размеры фланца соответствуют EN 1092-2, ГОСТ 33259-2015 отверстия согласно EN 1092-2 | PN 10-стандарт; EN 1092-2 | PN 16 DN 200 - DN 300, указать при заказе. Другие стандарты по запросу
- Два в одном: задвижка и фланцевый переход. Максимальная экономия материалов и занимаемой площади
- Один шток для нескольких диаметров задвижек
- Подходит для работы с электроприводом
- Возможно переоборудование для использования с индикатором положения и электроприводом на основе стандартной крышки задвижки

**Стандартное исполнение:** без штокувала и штока

**Варианты исполнения:** с переходником для электропривода: № 4150ELE3  
с индикатором положения: № 4150STE3

**Специальное исполнение:** по запросу

## Комплектующие

**Подходящие аксессуары:** см. раздел Аксессуары

Штурвал:		№ 4000ELE3
Штоки:	фикс. длины	№ 4000STE3
	телескопич.	№ 9000E2/E3
Коверы:	фикс. длины	№ 9500E2/E3
	телескопич.	№ 8630E3

Электропривод:

Адаптер для электропривода (**E2** переходник):

Опорная плита: № 3481, № 3482

Наконечник штока: № 2156, № 2157, № 2158

Удлинитель штока: № 7820, № 7825

Индикатор положения: № 2170**E2**

Болты с гайками: № 8810, № 8830, № 8840

Колонка управления Hawak: № 9894, № 9895

Межфланцевые прокладки: № 3390, № 3470

№ 4150E3



№ для заказа	MOP (PN)	Номин. внутр. диаметр/DN*															
		100	100	125	125	150	150	200	200	250	250	300	300	300	300	300	
4150E3	16	65	80	80	100	80	100	125	100	150	150	200	150	200	150	200	250

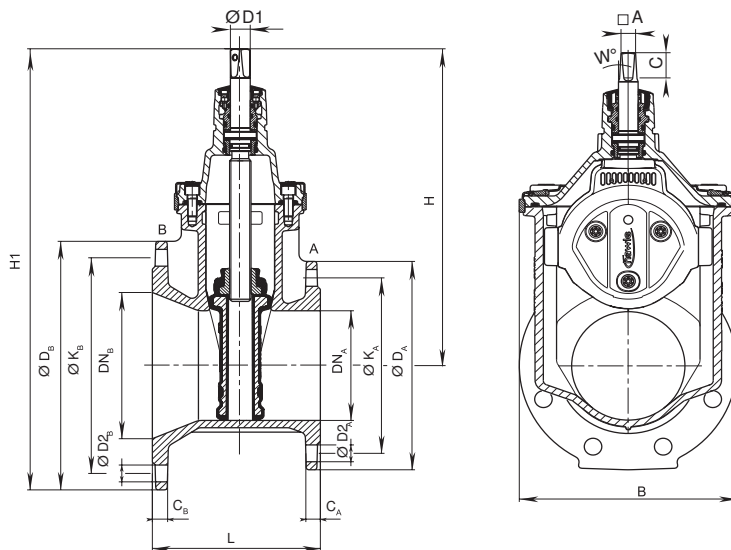
\*Номинальный внутренний диаметр задвижки = номинальный внутренний диаметр маленького фланца

Все чертежи, технические характеристики, размеры (все размеры в мм) и вес (все данные о весе в кг) носят необязательный характер. Мы оставляем за собой право на внесение изменений.

# ЗАДВИЖКА HAWLE E3 ПЕРЕХОДНАЯ ФЛАНЦЕВАЯ, DN 65 – 300, PN 10 | PN 16



№ 4150E3



DN	MOP (PN)	Фланец А					Фланец В					Шпindelь			Задвижка				Вес
		ØD <sub>A</sub>	C <sub>A</sub>	ØK <sub>A</sub>	ØD2 <sub>A</sub>	N <sub>A</sub> *	ØD <sub>B</sub>	C <sub>B</sub>	ØK <sub>B</sub>	ØD2 <sub>B</sub>	N <sub>B</sub> *	A	C	ØD1	H	H1	L	B	
100—65	10 16	185	19	145	19	4	220	19,0	180	19	8	17,3	35	25	305	415	180	180	18,0
100—80	10 16	200	19	160	19	8	220	19,0	180	19	8	17,3	35	25	313	423	190	180	19,5
125—80	10 16	200	19	160	19	8	250	19,0	210	19	8	17,3	35	25	313	438	200	180	21,5
125—100	10 16	220	19	180	19	8	250	19,0	210	19	8	19,3	38	25	343	468	200	213	24,0
150—80	10 16	200	19	160	19	8	285	19,0	240	23	8	17,3	35	25	313	456	200	180	24,0
150—100	10 16	220	19	180	19	8	285	19,0	240	23	8	19,3	38	25	343	486	210	213	26,5
150—125	10 16	250	19	210	19	8	285	19,0	240	23	8	19,3	38	28	421	564	210	285	36,0
200—100	10 16	220	19	180	19	8	340	20,0	295	23	8 12	19,3	38	25	343	513	210	213	29,0
200—150	10 16	285	19	240	23	8	340	20,0	295	23	8 12	19,3	38	28	433	603	220	285	42,5
250—150	10 16	285	19	240	23	8	400	22,0	350 355	23 28	12	19,3	38	28	433	633	230	285	49,0
300—150	10 16	285	19	240	23	8	455	24,5	400 410	23 28	12	19,3	38	28	433	661	240	285	68,0
250—200	10 16	340	20	295	23	8 12	400	22,0	350 355	23 28	12	24,3	48	32	541	741	240	357	69,0
300—200	10 16	340	20	295	23	8 12	455	24,5	400 410	23 28	12	24,3	48	32	541	769	250	357	74,0
300—250	10 16	400	22	350 355	23 28	12	455	24,5	400 410	23 28	12	27,3	48	34	649	877	260	432	105,0

Номинальный внутренний диаметр задвижки = номинальный внутренний диаметр, маленький фланец пА\*, пВ\* = количество болтов

Все чертежи, технические характеристики, размеры (все размеры в мм) и вес (все данные о весе в кг) носят необязательный характер. Мы оставляем за собой право на внесение изменений.

# ЗАДВИЖКА HAWLE E3 С ГЛАДКИМИ ПАТРУБКАМИ DN 50 – 400, PN 16



## Особенности конструкции

- Упругозапирающаяся клиновая задвижка с гладким проходным каналом
- Подходит как для фланцевого, так и для раструбного соединения
- Упрощает замену старых фланцевых задвижек
- Укорачивая гладкие патрубки, можно регулировать строительную длину задвижки на месте
- При использовании с обжимными фланцами Hawle (№7102), установка плоских уплотнений не требуется
- Наружный диаметр гладких патрубков соответствует диаметру чугунных труб (специальный диаметр по запросу)
- Благодаря гладкому проходному каналу возможна механическая чистка труб
- Один шток для нескольких диаметров задвижек
- Подходит для работы с электроприводом
- Возможно переоборудование для использования с индикатором положения и электроприводом на основе стандартной крышки задвижки

Стандартное исполнение: без фланца, штурвала и штока

## Комплектующие

Подходящие аксессуары: см. раздел Аксессуары

Фланец:

Штурвал:

Штоки: фикс. длины № 9000E2/E3  
 телескопич. № 9500E2/E3  
 Коверы: фикс. длины № 8630E3  
 телескопич.

Электропривод:

Адаптер для электропривода (**E2** переходник):

Опорная плита: № 3481, № 3482

Наконечник штока: № 2156, № 2157, № 2158

Удлинитель штока: № 7820, № 7825

Индикатор положения: № 2170**E2**

Болты с гайками: № 8810, № 8830, № 8840

Колонка управления Hawak: № 9894, № 9895

## № 4100E3



## № 4140E3



№ для заказа	Модель Строительная длина	MOP (PN)	Номин. внутр. диаметр/DN										
			50	65	80	100	125	150	200	250	300	400	
4100E3	СТАНДАРТ	16											*
4140E3	600 MM												
	810 MM												
	860 MM												

\*ПО ЗАПРОСУ

Все чертежи, технические характеристики, размеры (все размеры в мм) и вес (все данные о весе в кг) носят необязательный характер. Мы оставляем за собой право на внесение изменений.

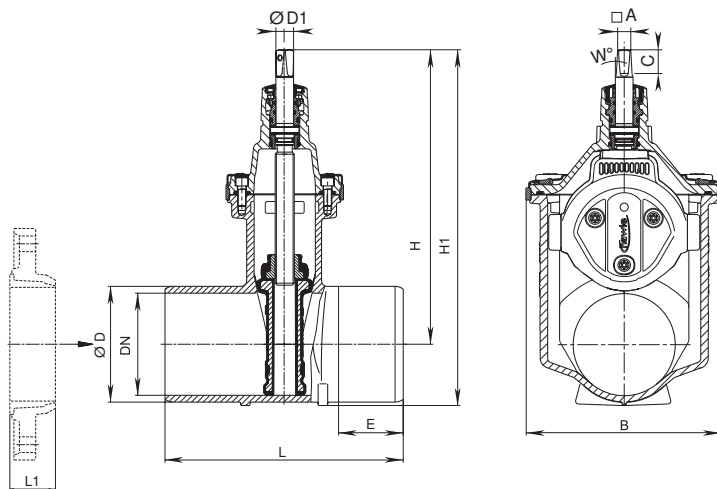


# ЗАДВИЖКА HAWLE E3 С ГЛАДКИМИ ПАТРУБКАМИ DN 50 – 400, PN 16



№ 4100E3

№ 4140E3



Если необходима меньшая строительная длина, укоротить патрубки до необходимой длины<sup>1)</sup> и установить фланец HAWLE № 7102 / 0102 (см. каталог Hawle раздел «Фланцевые соединения и демонтажные вставки»)

Внимание: Сравнить длину фланца «L 1» с длиной гладкого патрубка «E»

DN	МОР (PN)	Задвижка						Шпindelь				Вес
		Ø D*	L	E	H	H1	B	□ A	C	W°	Ø D1	
50	16	66	250	80	234	270	143	14,8	30	3°	20,5	8,0
65		82	270	85	305	350	180	17,3	35		24	12,0
80		98	280	85	313	366,5	180	17,3	35		24	13,5
			600	245	19,5							
100		118	300	90	343	408	213	19,3	38		24	18,0
			600	240	24,0							
125		144	325	95	421	498	285	19,3	38		26	28,5
150		170	350	95	433		523	285	19,3		38	26
			600	220	40,0	40,0						
200		222	400	115	541	657	357	24,3	48		30	55,0
			600	215	64,0							
250		274	450	120	649	792	432	27,3	48		34	91,0
			810	300	112,5							
300		326	500	120	731	897	518	27,3	48		34	139,0
			860	300	177,0							
400*		429	600	133	925	1149	687	32,3	55		44	267,0

\* Специальный диаметр по запросу

Все чертежи, технические характеристики, размеры (все размеры в мм) и вес (все данные о весе в кг) носят необязательный характер. Мы оставляем за собой право на внесение изменений.

# ЗАДВИЖКА HAWLE E3 СО СВОБОДНЫМИ ФЛАНЦАМИ DN 100 – 200, PN 10 | PN 16



## Особенности конструкции

- Упругогазирующаяся клиновья задвижка с гладким проходным каналом
- Размеры фланца соответствуют EN 1092-2 ГОСТ, 33259-2015 отверстия согласно EN 1092-2 | PN 10-стандарт; EN 1092-2 | PN 16 DN 200 указать при заказе. Другие стандарты по запросу
- Задвижка Hawle **E3** с прочными на растяжение свободными фланцами пригодна как для первичной установки, так и для замены имеющейся арматуры
- Межфланцевые прокладки уже содержатся в конусных уплотнениях
- Благодаря гладкому проходному каналу возможна механическая чистка труб
- Один шток для нескольких диаметров задвижек
- Подходит для работы с электроприводом
- Возможно переоборудование для использования с индикатором положения и электроприводом на основе стандартной крышки задвижки или электроприводом с установкой на верхнюю часть задвижки

Стандартное исполнение: без штурвала и штока

## Комплектующие

Подходящие аксессуары: см. раздел Аксессуары

Штурвал:

Штоки: фикс. длины № 9000E2/E3

телескопич. № 9500E2/E3

Коверы: фикс. длины № 8630E3

телескопич.

Электропривод:

Адаптер для электропривода (**E2** переходник):

Опорная плита: № 3481, № 3482

Наконечник штока: № 2156, № 2157, № 2158

Удлинитель штока: № 7820, № 7825

Индикатор положения: № 2170**E2**

Болты с гайками: № 8810, № 8830, № 8840

Колонка управления Hawak: № 9894, № 9895

## № 4120E3



№ для заказа	Модель	MOP (PN)	Номин. внутр. диаметр/DN		
			100	150	200
4120E3	короткая EN 558-1 GR 14	16			

Строительная длина EN 558-1 GR 15 по запросу

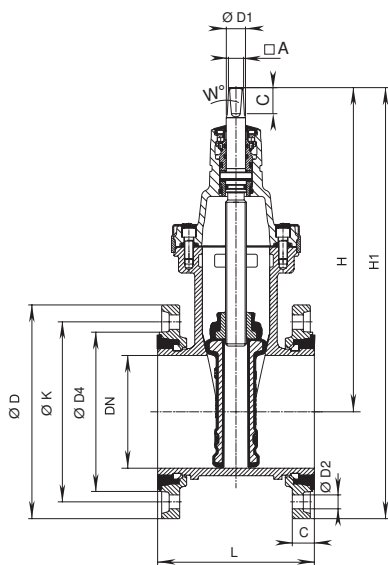
Все чертежи, технические характеристики, размеры (все размеры в мм) и вес (все данные о весе в кг) носят необязательный характер. Мы оставляем за собой право на внесение изменений.

# ЗАДВИЖКА HAWLE E3 СО СВОБОДНЫМИ ФЛАНЦАМИ

DN 100 – 200, PN 10 | PN 16



№ 4120E3



DN	МОР (PN)	Фланец				Болты			Шпindelь			Задвижка				Вес	
		$\varnothing D$	C	$\varnothing K$	$\varnothing d_4$	Количество	Резьба	$\varnothing d_2$	A	C	$W^\circ$	$\varnothing d_1$	H	H1	L		B
100	10	220	19	180	153	8	M 16	19	19,3	38		24	343	453	190	213	22,0
	16																
150	10	285	19	240	209	8	M 20	23	19,3	38	3°	26	433	576	210	285	39,0
	16																
200	10	340	20	295	264	8	M 20	23	24,3	48		30	541	711	230	357	61,0
	16																

Все чертежи, технические характеристики, размеры (все размеры в мм) и вес (все данные о весе в кг) носят необязательный характер. Мы оставляем за собой право на внесение изменений.

# ЗАДВИЖКА HAWLE E3 СО ВСТРОЕННЫМИ РЕ ПАТРУБКАМИ DN 50 – 200, PN 10 | PN 16



## Особенности конструкции

- Упругозапирающаяся клиновидная задвижка с встроенными РЕ патрубками для присоединения РЕ труб согласно EN 12201, DIN 8074
- Эта раструбная задвижка имеет вкрученные и загерметизированные РЕ патрубки в заводском исполнении
- Герметичность приварных патрубков обеспечивается двумя независимыми уплотнениями и втулкой из нержавеющей стали
- Приваривание задвижки к РЕ трубопроводу может осуществляться с помощью стыковой сварки или электросварной муфты; после приваривания задвижки проварачивание недопустимо
- Один шток для нескольких диаметров задвижек
- Подходит для работы с электроприводом
- Возможно переоборудование для использования с индикатором положения и электроприводом на основе стандартной крышки задвижки

Стандартное исполнение: без штурвала и штока

Специальное исполнение: по запросу

№ 4050E3

№ 4051E3



## Материал | Технические особенности

### 1 Приварной патрубок

Стандартное исполнение РЕ 100, отлит инъекционным способом

**Втулка** из нержавеющей стали, для приварного патрубка (см. чертеж на следующей странице)

### 2 Уплотнение раструба из эластомера

### 3 Уплотнительное кольцо круглого сечения из эластомера



№ для заказа	MOP (PN)	Номинальный внутренний диаметр/DN; Ø трубы									
		50	65	80	100	100	125	150	150	200	200
4050E3	16										
4051E3	10										

РЕ приварные патрубки: № 4050E3 PN 16 / SDR 11  
№ 4051E3 PN 10 / SDR 17.6

## Комплектующие

Подходящие аксессуары: см. раздел Аксессуары

Штурвал:

Штоки: фикс. длины телескопич. № 9000E2/E3

Коверы: фикс. длины телескопич. № 9500E2/E3 № 8630E3

Электропривод:

Адаптер для электропривода (E2 переходник):

Опорная плита: № 3481, № 3482

Наконечник штока: № 2156, № 2157, № 2158

Удлинитель штока: № 7820, № 7825

Индикатор положения: № 2170E2

Колонка управления Hawak: № 9894, № 9895

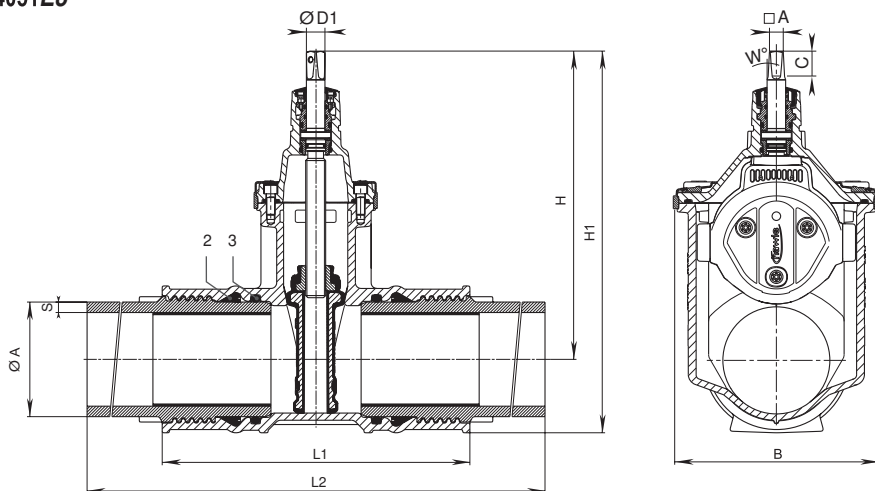
Все чертежи, технические характеристики, размеры (все размеры в мм) и вес (все данные о весе в кг) носят необязательный характер. Мы оставляем за собой право на внесение изменений.

# ЗАДВИЖКА HAWLE E3 СО ВСТРОЕННЫМИ РЕ ПАТРУБКАМИ DN 50 – 200, PN 10 | PN 16



№ 4050E3

№ 4051E3



PE приварные патрубки: № 4050E3 PN 16 / SDR 11  
№ 4051E3 PN 10 / SDR 17.6

DN	Ø A	Задвижка с приварными патрубками							Шпindelь				Вес
		s (SDR 17.6)	s (SDR 11)	H	H1	L1	L2	B	A	C	W°	Ø d1	
50	63	3,6	5,8	234	283	280	648	143	14,8	30	3°	20,5	10,5
65	75	4,3	6,9	305	361	295	657	180	17,3	35		24	17,0
80	90	5,1	8,2	312,5	376,5	310	668	180	17,3	35		24	20,0
100	110	6,3	10,0	343	419	340	710	213	19,3	38		24	28,0
100	125	7,1	11,4	343	428	395	761	213	19,3	38		24	30,0
125	140	8,0	12,8	421	513	390	756	285	19,3	38		26	32,5
150	160	9,1	14,6	433	536	430	796	285	19,3	38		26	50,5
150	180	10,4	16,4	433	548	458	814	285	19,3	38		26	57,5
200	200	11,4	18,2	541	679	514	900	357	24,3	48		30	76,0
200	225	12,8	20,5	541	679	514	900	357	24,3	48		30	81,0

Все чертежи, технические характеристики, размеры (все размеры в мм) и вес (все данные о весе в кг) носят необязательный характер. Мы оставляем за собой право на внесение изменений.

# ЗАДВИЖКА HAWLE E3 ФЛАНЕЦ – РЕ ПАТРУБОК DN 50 – 200, PN 10 | PN 16



## Особенности конструкции

- Упругогазпиряющаяся клиновья задвижка с фланцем и РЕ патрубком для присоединения к РЕ трубам согласно EN 12201, DIN 8074
- С одной стороны фланец, с другой - вкрученный, загерметизированный РЕ патрубок в заводском исполнении
- Герметичность приварного патрубка обеспечивается двумя независимыми уплотнениями и втулкой из нержавеющей стали
- Приваривание задвижки к РЕ трубопроводу может осуществляться с помощью стыковой сварки или электросварной муфты; после приваривания задвижки проворачивание не допускается
- Размеры фланца соответствуют EN 1092-2, ГОСТ 33259-2015, отверстия согласно EN 1092-2 | PN 10-стандарт; EN 1092-2 | PN 16 DN 200  
указать при заказе. Другие стандарты по запросу
- Один шток для нескольких диаметров задвижек
- Подходит для работы с электроприводом
- Возможно переоборудование для использования с индикатором положения и электроприводом на основе стандартной крышки задвижки

**Стандартное исполнение:** без штурвала и штока

**Специальное исполнение:** по запросу

№ 4090E3

№ 4091E3



## Материал | Технические особенности

### 1 РЕ приварной патрубок

Стандартное исполнение РЕ 100, отлит инъекционным способом

**Втулка** из нержавеющей стали, для приварного патрубка (см. чертеж на обратной стороне листа)

### 2 Уплотнение раструба из эластомера

### 3 Уплотнительное кольцо круглого сечения из эластомера

## Комплекующие

**Подходящие аксессуары:** см. раздел Аксессуары

Штурвал:

Штоки: фикс. длины № 9000E2/E3

телескопич. № 9500E2/E3

Коверы: фикс. длины № 8630E3

телескопич.

Электропривод:

Адаптер для электропривода (**E2** переходник):

Опорная плита: № 3481, № 3482

Наконечник штока: № 2156, № 2157, № 2158

Удлинитель штока: № 7820, № 7825

Индикатор положения: № 2170**E2**

Болты с гайками: № 8810, № 8830, № 8840

Колонка управления Hawak: № 9894, № 9895

Межфланцевая прокладка: № 3390, № 3470

№ для заказа	MOP (PN)	Номинальный внутренний диаметр/DN Ø трубы									
		50	65	80	100	100	125	150	150	200	
4090E3	16	63	75	90	110	125	140	160	180	225	
4091E3	10										

РЕ приварной патрубок:

№ 4050E3 PN 16 / SDR 11

№ 4051E3 PN 10 / SDR 17.6

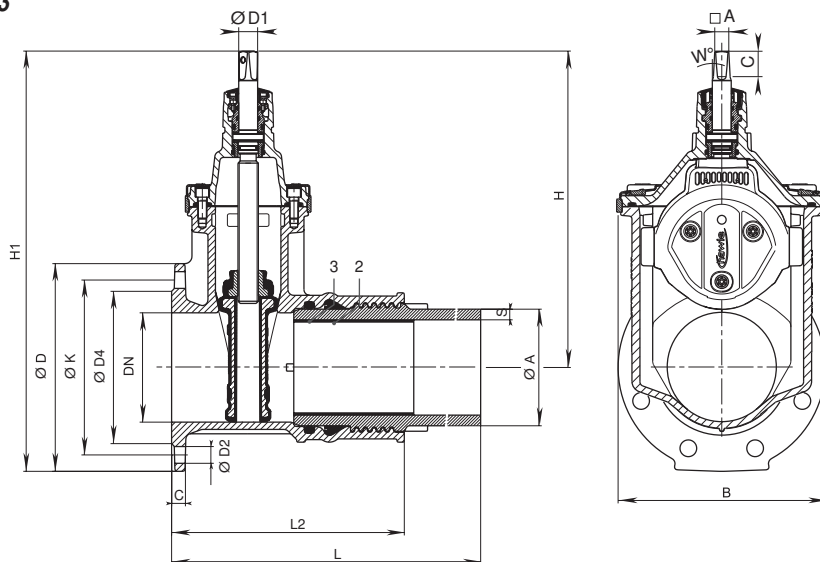
Все чертежи, технические характеристики, размеры (все размеры в мм) и вес (все данные о весе в кг) носят необязательный характер. Мы оставляем за собой право на внесение изменений.

# ЗАДВИЖКА HAWLE E3 ФЛАНЕЦ – РЕ ПАТРУБОК DN 50 – 200, PN 10 | PN 16



№ 4090E3

№ 4091E3



PE приварной патрубок: № 4090E3 PN 16 / SDR 11  
№ 4091E3 PN 10 / SDR 17.6

DN	Ø трубы	Фланец				Болты		Задвижка с приварным патрубком							Шпindelь			Вес		
		Ø D	C	Ø K	Ø d4	Количество	Резьба	Ø d2	s (SDR 17.6)	s (SDR 11)	H	H1	L	L2	B	A	C		W°	Ø d1
50	63	165		125	98	4	M 16	19	3,6	5,8	234	316	399	215	143	14,8	30		20,5	11,5
65	75	185		145	118	4	M 16	19		6,9	305	397	416	235	180	17,3	35		24	17,0
80	90	200		160	133	8	M 16	19	5,1	8,2	312,5	412,5	425	245	180	17,3	35		24	19,5
100	110	220	19	180	153	8	M 16	19	6,3	10,0	343	453	450	265	213	19,3	38	3°	24	25,5
100	125	220		180	153	8	M 16	19		11,4	343	453	476	293	213	19,3	38		24	28,0
125	140	250		210	183	8	M 16	19		12,8	421	546	485	310	285	19,3	38		26	30,0
150	160	285		240	209	8	M 20	23		14,6	433	576	503	320	285	19,3	38		26	45,5
150	180	285		240	209	8	M 20	23		16,4	433	576	512	334	285	19,3	38		26	49,5
200	225	340	20	295	264	8/12	M 20	23	12,8	20,5	541	711	565	372	357	24,3	48		30	78,0

Все чертежи, технические характеристики, размеры (все размеры в мм) и вес (все данные о весе в кг) носят необязательный характер. Мы оставляем за собой право на внесение изменений.

# ЗАДВИЖКА HAWLE E3 ДЛЯ ЧУГУННЫХ ТРУБ С РАСТРУБОМ VRS DN 80 – 300, PN 16



## Особенности конструкции

- Упругозапирающаяся клиновая задвижка с муфтой VRS и гладким концом VRS
- Затяжка VRS и зажимной фиксатор VRS (не входят в стандартный комплект) обеспечивают прочное на растяжение соединение труб
- Благодаря одинаковому диаметру прохода возможна чистка
- Один штук для нескольких диаметров задвижек
- Подходит для работы с электроприводом
- Возможно переоборудование для использования с индикатором положения и электроприводом на основе стандартной крышки задвижки

№ 4027E3



Стандартное исполнение: без штурвала и штока

## Материал | Технические особенности

- 1 Уплотнение муфтовых соединений из эластомера
- 2 Зажимной фиксатор (не входит в стандартный комплект)

## Комплекующие

Подходящие аксессуары: см. раздел Аксессуары

Штурвал:

Штоки: фикс. длины № 9000E2/E3

телескопич. № 9500E2/E3

Коверы: фикс. длины № 8630E3

телескопич.

Электропривод:

Адаптер для электропривода (**E2** переходник):

Опорная плита: № 3481, № 3482

Наконечник штока: № 2156, № 2157, № 2158

Удлинитель штока: № 7820, № 7825

Индикатор положения: № 2170**E2**

Колонка управления Hawak: № 9894, № 9895

№ для заказа	Модель	MOP (PN)	Номин. внутр. диаметр/DN						
			80	100	125	150	200	250	300
4027E3	Муфта-гладкий конец	16							

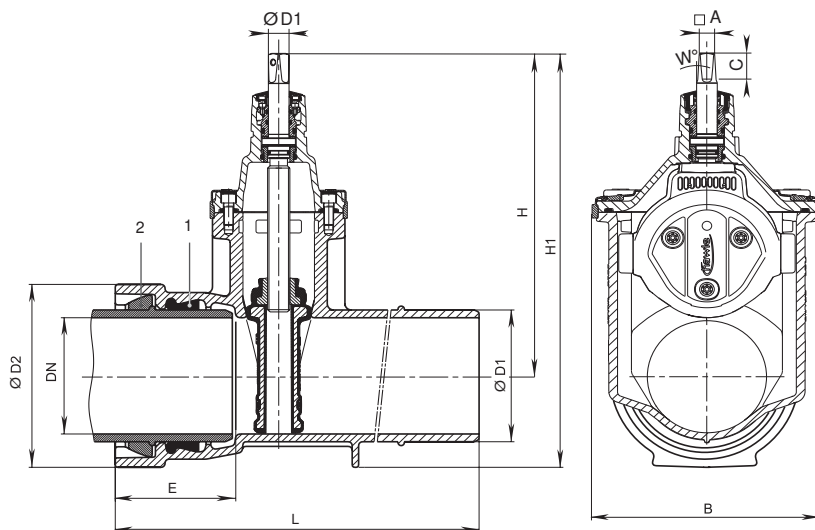
Все чертежи, технические характеристики, размеры (все размеры в мм) и вес (все данные о весе в кг) носят необязательный характер. Мы оставляем за собой право на внесение изменений.



# ЗАДВИЖКА HAWLE E3 ДЛЯ ЧУГУННЫХ ТРУБ С РАСТРУБОМ VRS DN 80 – 300, PN 16



№ 4027E3



DN	Ø трубы	МОР (PN)	Задвижка							Шпиндель				Вес
			ØD1	ØD2	E	H	H1	L	B	□A	C	W°	ØD1	
80	98	16	98	156	127	313	391	422	180	17,3	35	3°	24	20,5
100	118		118	178	135	343	432	440	213	19,3	38		24	24,5
125	144		144	208	143	421	525	494	285	19,3	38		24	37,5
150	170		170	235	150	433	551	513	285	19,3	38		26	44,5
200	222		222	295	160	541	689	535	357	24,3	48		30	72,0
250	274		274	356	165	649	827	577	432	27,3	48		36	114,0
300	326		326	414	170	731	938	638	518	27,3	48		36	168,5

Все чертежи, технические характеристики, размеры (все размеры в мм) и вес (все данные о весе в кг) носят необязательный характер. Мы оставляем за собой право на внесение изменений.

# ЕЗ КОМБИ-Т ТРОЙНИК ФЛАНЦЕВЫЙ СО ВСТРОЕННОЙ ЗАДВИЖКОЙ ЕЗ, PN 10 | PN 16



## Особенности конструкции

- Тройник фланцевый с одной встроенной клиновой задвижкой
- Укороченная конструкция, равнопроходная и переходная
- Требующий мало места монтаж благодаря укороченной конструкции, а также сокращение расходов на транспортировку и хранение
- До 25% экономии расходов на монтаж в колодце благодаря возможности использовать бетонные кольца меньшего диаметра
- Сочетание **ЕЗ** Комби-Т с переходной задвижкой **ЕЗ** расширяет возможности использования
- Размеры фланца соответствуют EN 1092-2, ГОСТ 33259-2015, отверстия согласно EN 1092-2 | PN 10-стандарт; EN 1092-2 | PN 16 DN 200 ГОСТ 33259-2015 указать при заказе. Другие стандарты по запросу
- Благодаря гладкому проходному каналу возможна чистка труб
- Один шток для нескольких диаметров задвижек
- Подходит для работы с электроприводом
- Возможно переоборудование для использования с индикатором положения и электроприводом на основе стандартной крышки задвижки

№ 4340ЕЗ



**Стандартное исполнение:** без штурвала и штока

**Специальное исполнение:** по запросу

## Комплектующие

**Подходящие аксессуары:** см. раздел Аксессуары

Штурвал:

Штоки: фикс. длины № 9000Е2/ЕЗ  
telesкопич. № 9500Е2/ЕЗ

Коверы: фикс. длины № 8630ЕЗ  
telesкопич.

Электропривод:

Адаптер для электропривода (**Е2** переходник):

Опорная плита: № 3481, № 3482

Наконечник штока: № 2156, № 2157, № 2158

Удлинитель штока: № 7820, № 7825

Индикатор положения: № 2170**Е2**

Болты с гайками: № 8810, № 8830, № 8840

Межфланцевая прокладка: № 3390, № 3470

Колонка управления Hawak: № 9894, № 9895



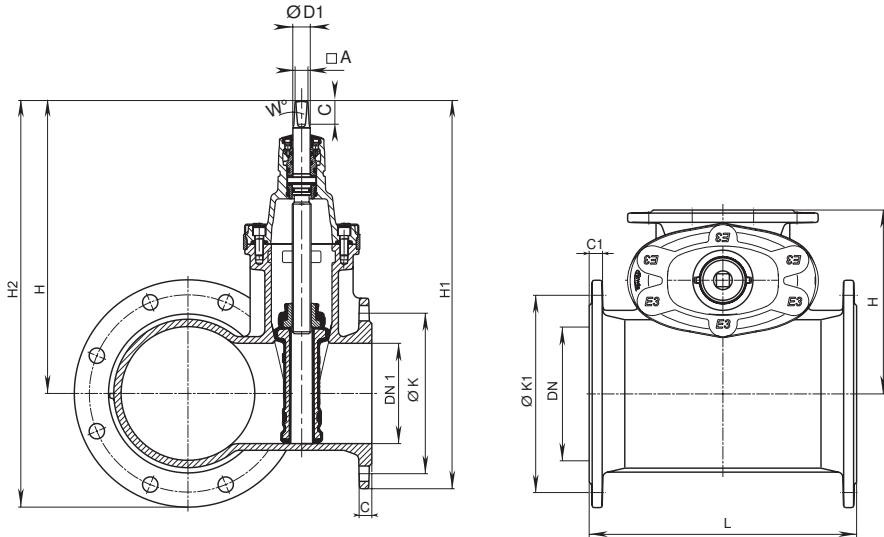
№ для заказа	MOP (PN)	Номин. внутр. диаметр DN	Задвижка   DN1				
			65	80	100	150	200
4340ЕЗ	16	80					
		100					
		125					
		150					
		200					

Все чертежи, технические характеристики, размеры (все размеры в мм) и вес (все данные о весе в кг) носят необязательный характер. Мы оставляем за собой право на внесение изменений.

# ЕЗ КОМБИ-Т ТРОЙНИК ФЛАНЦЕВЫЙ СО ВСТРОЕННОЙ ЗАДВИЖКОЙ ЕЗ, PN 10 | PN 16



№ 4340ЕЗ



DN	DN1 Задвижка	ЕЗ Комби-Т					Фланец				Шпindelь				Вес
		L	H	H1	H2	H	ØK	C	ØK1	C1	A	C	W <sup>°</sup>	Ø d1	
80	80	280	312,5	412,5	412,5	170	160	19	160	19	17,3	35	3°	24	25,0
100	65	260	305	397	408	180	145	19	180	19	17,3	35		24	29,5
100	80	280	312,5	412,5	416	200	160	19	180	19	17,3	35		24	30,0
100	100	310	343	453	453	200	180	19	180	19	19,3	38		24	34,0
125	80	280	312,5	412,5	432	200	160	19	210	19	17,3	35		24	31,0
125	100	310	343	453	469	215	180	19	210	19	19,3	38		24	36,0
150	65	260	305	397	441	210	145	19	240	19	17,3	35		24	33,0
150	80	280	312,5	412,5	444	220	160	19	240	19	17,3	35		24	36,0
150	100	310	343	453	487	220	180	19	240	19	19,3	38		24	40,5
150	150	400	433	576	576	250	240	19	240	19	19,3	38		26	59,0
200	80	280	312,5	412,5	484	250	160	19	295	20	17,3	35		24	42,0
200	100	310	343	453	521	250	180	19	295	20	19,3	38		24	49,5
200	150	400	433	576	610	275	240	19	295	20	19,3	38		26	66,0
200	200	460	541	711	711	295	295	20	295	20	24,3	48		30	88,0

Все чертежи, технические характеристики, размеры (все размеры в мм) и вес (все данные о весе в кг) носят необязательный характер. Мы оставляем за собой право на внесение изменений.

## Особенности конструкции

- Упругозапирающиеся клиновые задвижки в комбинации с фланцевым тройником
- Требуемый мало места монтаж благодаря укороченной конструкции, а также сокращение расходов на транспортировку и хранение
- До 25% экономии расходов на монтаж в колодце благодаря возможности использовать бетонные кольца меньшего диаметра
- По запросу с вертикальным отводом DN100 сверху
- Соединение с внутренней резьбой ¼" - опционально для манометра, шарового крана и т.д.
- Размеры фланца соответствуют EN 1092-2, ГОСТ 33259-2015 отверстия согласно EN 1092-2 | PN 10-стандарт; EN 1092-2 | PN 16 DN 200 указать при заказе. Другие стандарты по запросу
- Благодаря гладкому проходному каналу возможна чистка труб

## Комплектующие

**Подходящие аксессуары:** см. раздел Аксессуары № 9000E2/E3

Штурвал: № 9500E2/E3

Штоки: фикс. длины № 8630E3  
 телескопич. № 8750E3

Коверы:

Наконечник штока: № 2156, № 2157, № 2158

Удлинитель штока: № 7820, № 7825

Индикатор положения: № 2170E2

Болты с гайками: № 8810, № 8830, № 8840

Межфланцевая прокладка: № 3390, № 3470

Глухая крышка: № 8570E2

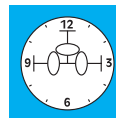
№ 4450E3

№ 4460E3



Если на одном или нескольких отводах не требуется блокировка, там устанавливается глухая крышка № 8570E3

Указать расположение задвижек по часовой стрелке!



№ для заказа	Модель	MOP (PN)	Количество задвижек	Номин. внутр. диаметр/DN				
				80	100	125	150	200
4450E3	без вертикального соединения	16	2					
			3					
4460E3	с вертикальным соединением	16	2					
			3					

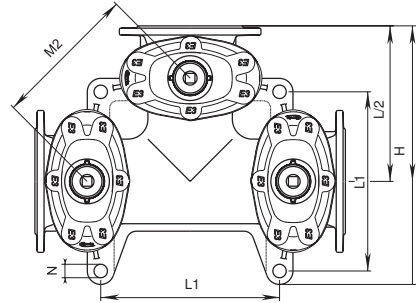
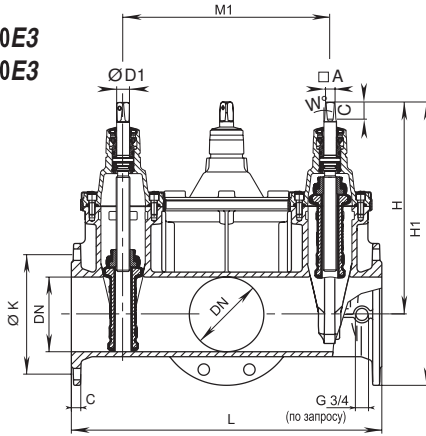
Все чертежи, технические характеристики, размеры (все размеры в мм) и вес (все данные о весе в кг) носят необязательный характер. Мы оставляем за собой право на внесение изменений.

# ЕЗ КОМБИ-III

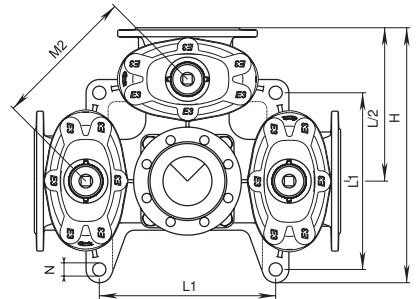
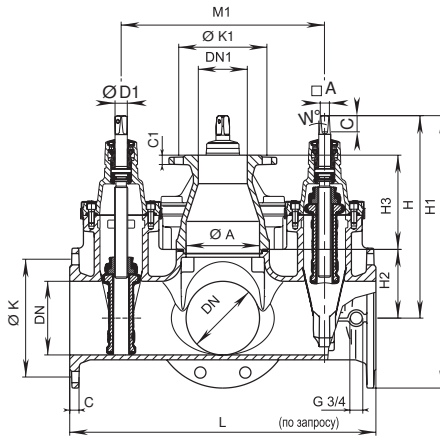


№ 4450ЕЗ

№ 4460ЕЗ



DN	ЕЗ Комби III без вертикального соединения										Шпindelь				Вес при количестве задвижек		
	L	H	H1	ØK	C	M1	M2	L1	H	N	A	C	W°	Ød1	2	3	
80	435	312,5	412,5	160	19	255	180	-	318	-	17,3	35	3°	24	45,0	50,0	
100	555	343	453	180	19	365	258	212	411	27	19,3	38		24	68,0	74,0	
125	615	446	571	210	19	415	293,5	360	515	27	19,3	38		26	101,0	111,0	
150	625	433	576	240	19	415	293,5	360	520	27	19,3	38		26	105,0	115,0	
200	695	541	711	295	20	465	329	445	602	32	24,3	48	30	167,0	183,0		



DN	ЕЗ Комби III с вертикальным соединением													Шпindelь				Вес при количестве задвижек				
	ØA	DN1	L	L1	H	H1	H2	H3	C	C1	ØK	ØK1	M1	M2	H	N	A	C	W°	Ød1	2	3
100	100	100	555	212	343	453	90	+	19	+	180	+	365	258	411	27	19,3	38	3°	24	71,0	76,0
150	150	100	625	360	433	516	140	192	19	19	240	180	415	293,5	520	27	19,3	38		26	120,0	130,0
200	200	100	695	445	541	711	180	192	20	19	295	180	465	329	602	32	24,3	48		30	198,0	205,0

+ Фланцевое соединение непосредственно на корпусе - установочный штифт

Все чертежи, технические характеристики, размеры (все размеры в мм) и вес (все данные о весе в кг) носят необязательный характер. Мы оставляем за собой право на внесение изменений.

## Особенности конструкции

- Упругозапирающиеся клиновые задвижки в комбинации с фланцевой крестовиной
- Требуемый мало места монтаж благодаря укороченной конструкции, а также сокращение расходов на транспортировку и хранение
- До 25% экономии расходов на монтаж в колодце благодаря возможности использовать бетонные кольца меньшего диаметра
- По запросу с вертикальным соединением DN 100
- Соединение с внутренней резьбой 1/4" - опционально для манометра, шарового крана и т.д.
- Размеры фланца соответствуют EN 1092-2, ГОСТ 33259-2015 отверстия согласно EN 1092-2 | PN 10-стандарт; EN 1092-2 | PN 16 DN 200 указать при заказе. Другие стандарты по запросу
- Благодаря гладкому проходному каналу возможна чистка труб

## Комплектующие

Подходящие аксессуары: см. раздел Аксессуары

Штурвал:		№ 9000E2/E3
Штоки:	фикс. длины	№ 9500E2/E3
	телескопич.	№ 8630E3
Коверы:		№ 8750E3
Наконечник штока:	№ 2156, № 2157, № 2158	
Удлинитель штока:	№ 7820, № 7825	
Индикатор положения:	№ 2170E2	
Болты с гайками:	№ 8810, № 8830, № 8840	
Межфланцевая прокладка:	№ 3390, № 3470	
Глухая крышка:	№ 8570E2	

№ 4400E3

№ 4410E3



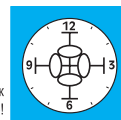
Если на одном или нескольких отводах не требуется задвижка, там устанавливается глухая крышка № 8570E3



№ 4410E3 фланцевая крестовина с 3 задвижками и вертикальным отводом



с 3 задвижками



Указать расположение задвижек по часовой стрелке!

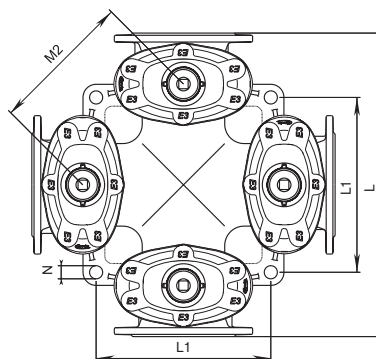
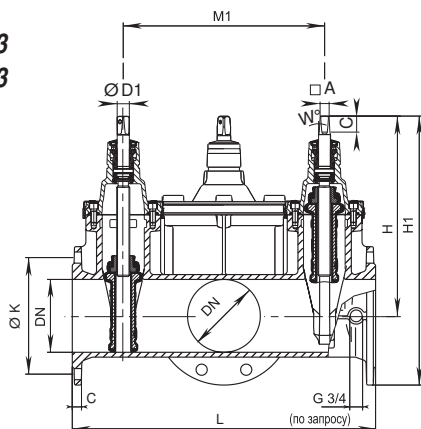
№ для заказа	Модель	MOP (PN)	Количество задвижек	Номин. внутр. диаметр/DN				
				80	100	125	150	200
4400E3	без вертикального соединения	16	2					
			3					
			4					
4410E3	с вертикальным соединением	16	3					
			4					

Все чертежи, технические характеристики, размеры (все размеры в мм) и вес (все данные о весе в кг) носят необязательный характер. Мы оставляем за собой право на внесение изменений.

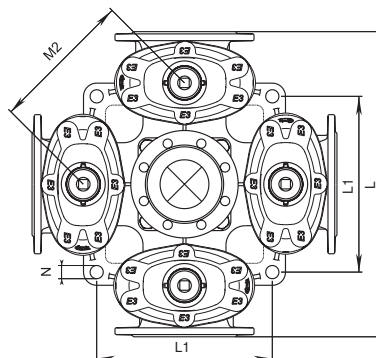
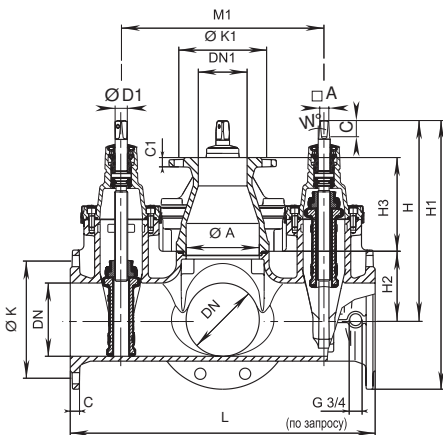
# E3 КОМБИ-IV



№ 440E3  
№ 4410E3



DN	E3 Комби IV без вертикального соединения									Шпindelь				Вес при количестве задвижек		
	L	H	H1	ØK	C	M1	M2	L1	N	A	C	W°	Ød1	2	3	4
80	435	312,5	412,5	160	19	255	180			17,3	35	3°	24	55,0	60,0	65,0
100	555	343	453	180	19	365	258	212	27	19,3	38		24	76,0	84,0	90,0
125	615	446	571	210	19	415	293,5	360	27	19,3	38		26	125,0	135,0	145,0
150	625	433	576	240	19	415	293,5	360	27	19,3	38		26	135,0	143,0	151,0
200	695	541	711	295	20	465	329	445	32	24,3	48	30	207,0	223,0	238,0	



DN	E3 Комби IV с вертикальным соединением												Шпindelь				Вес при количестве задвижек				
	ØA	DN1	L	L1	H	H1	H2	H3	C	C1	ØK	ØK1	M1	M2	N	A	C	W°	Ød1	3	4
100	100	100	555	212	343	453	90	+	19	+	180	+	365	258	27	19,3	38	3°	24	90,0	96,0
150	150	100	625	360	433	576	140	192	19	19	240	180	415	293,5	27	19,3	38		26	154,0	164,0
200	200	100	695	445	541	711	180	192	20	19	295	180	465	329	32	24,3	48		30		265,0

\* Фланцевое соединение непосредственно на корпус - установочный штифт

Все чертежи, технические характеристики, размеры (все размеры в мм) и вес (все данные о весе в кг) носят необязательный характер. Мы оставляем за собой право на внесение изменений.

# E3 COMBIFLEX

## МОДУЛЬНЫЕ ЗАДВИЖКИ В ИНДИВИДУАЛЬНОМ ИСПОЛНЕНИИ

### DN 150-300, PN 10 | PN 16

hawle

#### Особенности модели

- Модульные задвижки Комби в индивидуальном исполнении
- Требуемый мало места монтаж благодаря укороченной конструкции
- Благодаря одинаковому диаметру прохода возможна чистка
- Совместимость с большим ассортиментом продукции ZAK
- Характеристики уплотнений позволяют выполнять переоборудование просто и без напряжений

#### Материал | Технические особенности

- 1 Упругозапирающаяся задвижка **E3** с гладким проходным каналом DN 250 или DN 300 согласно EN 1074-1 и 2
- 3 Крепежные болты и болты зажимного кольца A4, с молибденовым покрытием
- 4/11 Муфта **ZAK-69** (4) и **ZAK-46** (11) для обеспечения коррозионно-устойчивого соединения датчиков или для домового ввода ZAK
- 2/5/7/ Вертикальный отвод **HAWLE-COMBIFLEX** (2) на выбор
- 9/10 DN 100 или DN 150, глухая крышка (5), зажимное кольцо (7), средняя часть (9), **E3** корпус (10) переходной для DN 150 и DN 200: высокопрочный чугун, эпоксидное покрытие
- 6 Монтажная рама **HAWLE-COMBIFLEX**: высокопрочный чугун, эпоксидное покрытие, с рым-болтами для крепления к подъемным устройствам
- 8 Пломба для подтверждения качества
- 12 Наконечник из алюминия, включая колпачок с указателем направления вращения
- 13 Приклеенная межфланцевая прокладка на вертикальном отводе из эластомера

#### Комплектующие

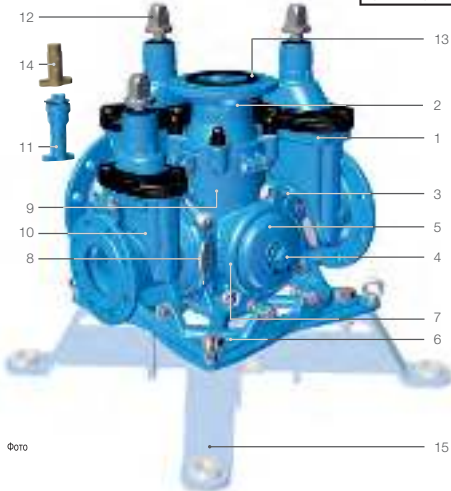
##### Подходящие аксессуары:

Штурвал:		№ 7800	см. стр. 291
Штоки:	фикс. длины	№ 9000 <b>E2/E3</b>	см. стр. 282
	телескопич.	№ 9500 <b>E2/E3</b>	см. стр. 282
Коверы:	фикс. длины	№ 1750	см. стр. 289
	телескопич.	№ 2051K	см. стр. 287
Удлинитель штока:		№ 7820, № 7825	см. стр. 286
Болты с гайками:		№ 8810, № 8830, № 8840	см. стр. 303
Регулирующая шайба:		№ 8644	см. стр. 39
Межфланцевая прокладка:		№ 3390, № 3470	см. стр. 298

#### PN 10 | PN 16

№ для заказа	Модель	МОР (PN)	Номин. внутр. диаметр / DN	Переходник / DN	Возможный вертикальный отвод / DN	макс. вес		
4420E3	Возможность индивидуальной конфигурации	10	150	80	80	216		
				100				
				125				
		16	250	100	150	100	465	
					200			
					150			
		10	300	150	200	150	706	
					250			
					300			
						400		

#### № 4420 E3



Фото

#### Индивидуальное исполнение

#### Пример использования



Все чертежи, технические характеристики, размеры (все размеры в мм) и вес (все данные о весе в кг) носят необязательный характер. Мы оставляем за собой право на внесение изменений.



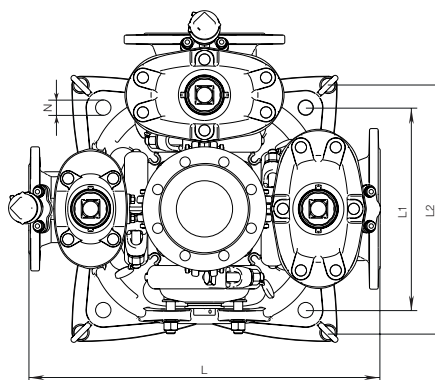
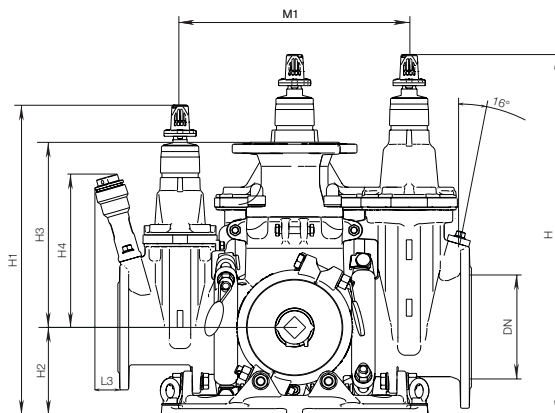
# E3 COMBIFLEX

## МОДУЛЬНЫЕ ЗАДВИЖКИ В ИНДИВИДУАЛЬНОМ ИСПОЛНЕНИИ

### DN 150-300, PN 10 | PN 16



№ 4420 E3



PN 10 | PN 16

DN	HAWLE-COMBIFLEX																		
	MOP (PN)	L*	L1	H	H1	H2	H3	DN	M1*	ØN	макс.								
150	10	625	360	638	548	155	328	80	405	27,4									
								100											
	125																		
	150																		
250	16	660 (1XDN 200) 695 (2XDN 200)	617	932	777	210	359	200	590	34	465								
								150											
	250																		
	10	1050						617				1043	830	235	399	150	646	34	706
16																			
300	10	1050	617	1043	830	235	399		200	646	34					706			
									300										
300	16	1050						617	1043			830	235	399	400		646	34	706
															400				

\*Если Combiflex содержит задвижку-переходник с переменным диаметром, наружные размеры (L, M1) не изменяются!

Все чертежи, технические характеристики, размеры (все размеры в мм) и вес (все данные о весе в кг) носят обязательный характер. Мы оставляем за собой право на внесение изменений.

# E3 COMBIFLEX

## МОДУЛЬНЫЕ ЗАДВИЖКИ В ИНДИВИДУАЛЬНОМ ИСПОЛНЕНИИ

### DN 150-300, PN 10 | PN 16



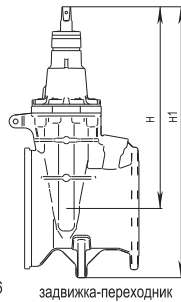
### Задвижка HAWLE-COMBIFLEX E3

№ 4190 E3

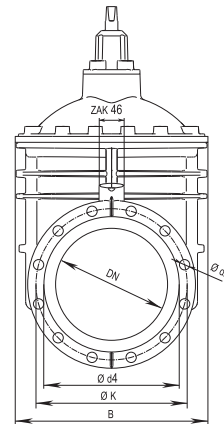
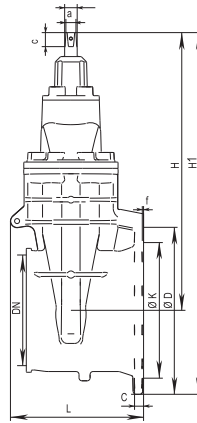


ZAK 46

- муфта ZAK 46
- вклоч. заглушку ZAK 46
- вклоч. наконечник
- вклоч. болтовое крепление
- возможна установка через отверстия колодца



задвижка-переходник



DN	Задвижка HAWLE-COMBIFLEX																				
	Фланец					Болты			Шпindelь			Задвижка									
DN	MOP (PN)	ØD	C	ØK	Ød4	f	Количество	Резьба	Ød2	a	c	Ød1	Клин DN	Сервисный отвод	H	H1*	L*	B*	Вес		
150	80	10 16	200	19	160	133	3	8	M16	19	19,3	38	25	100	ZAK 34 ET 1*	372	488	258	213	21,8	
	100	10 16	220	19	180	153	3	8	M16	19			25	100		372	488	261	213	22,5	
	125	10 16	250	19	210	183	3	8	M16	19			25	100		372	497	259	213	23,7	
	150	10 16	285	19	240	209	3	8	M16	23			28	150		462	604	262	283	34,7	
	200	10 16	340	20	295	264	3	8 12	M20	23			28	150		462	632	281	283	40,0	
250	150	10 16	285	19	240	209	3	8	M20	23	24,3	48	32	200	ZAK 46	561	727	337	356	61,0	
	200	10 16	340	20	295	264	3	8 12	M20	23	24,3		32	200		561	730	337	356	62,0	
	250	10 16	400	22	350 355	319	3	12	M20 M24	23 28	27,3		34	250		670	870	337	438	89,0	
300	150	10 16	285	19	240	209	3	8	M20	23	24,3	48	32	200		ZAK 46	561	754	361	356	65,0
	200	10 16	340	20	295	264	3	8 12	M20	23	24,3		32	200			561	754	361	356	66,0
	250	10 16	400	22	350 355	12	-	12	M20 M24	23 28	27,3		34	250			670	870	361	438	93,0
	300	10 16	455	24,5	400 410	367	4	12	M20 M24	23 28	27,3		34	300	753		981	361	523	132,0	
400	10 16	580	28	515 525	477	4	16	M24 M27	28 31	27,3	34	300	753	1050	361		523	146,0			

\* Транспортные размеры

Все чертежи, технические характеристики, размеры (все размеры в мм) и вес (все данные о весе в кг) носят обязательный характер. Мы оставляем за собой право на внесение изменений.

# E3 COMBIFLEX

## МОДУЛЬНЫЕ ЗАДВИЖКИ В ИНДИВИДУАЛЬНОМ ИСПОЛНЕНИИ

### DN 150-300, PN 10 | PN 16

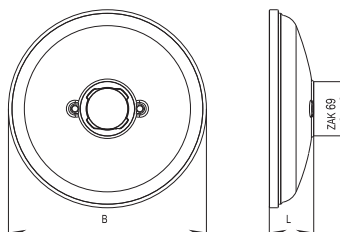


### Крышка HAWLE-COMBIFLEX

#### № 8640



• Муфта ZAK 69



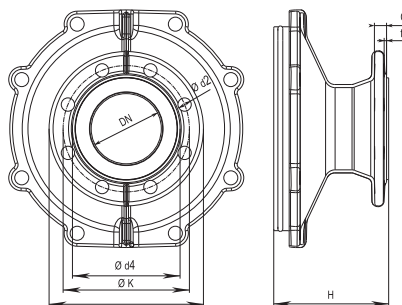
DN	Глухая крышка HAWLE-COMBIFLEX			
	B	Муфта ZAK	L	Вес
250	284	ZAK 69	67	5,5
300	335	ZAK 69	77	8,0

### Вертикальный отвод HAWLE-COMBIFLEX

#### № 8642



• вкл.ч. приклеенное фланцевое уплотнение из эластомера



DN	Вертикальный отвод HAWLE-COMBIFLEX											
	Фланец							Болты			Вертикальный отвод	
	DN	MOP (PN)	Ø D	C	Ø K	Ø d4	f	Количество	Резьба	Ø d2	H	Вес
250	100	10	220	19	180	153	3	8	M16	17	146	12,0
		16										
250	150	10	285	19	240	209	3	8	M20	23	146	11,0
		16										
300	100	10	220	19	180	153	3	8	M16	17	160	13,0
		16										
300	150	10	285	19	240	209	3	8	M20	23	160	13,0
		16										

### Регулировочная шайба HAWLE-COMBIFLEX

#### № 8644 (заказывать отдельно)

Высококачественная сталь



Все чертежи, технические характеристики, размеры (все размеры в мм) и вес (все данные о весе в кг) носят необязательный характер. Мы оставляем за собой право на внесение изменений.